

Data Sheet

- Atuador Linear elétrico V2



ESPECIFICAÇÕES

DESCRIÇÃO:

O Atuador Linear Elétrico V2 é extremamente silencioso, robusto, potente e resistente. Possui haste em aço inoxidável e alta classificação IP, suportando assim poeira e água em ambientes hostis.

ESPECIFICAÇÕES TÉCNICAS:

Tensão de entrada: 12V

Interruptor de limite: SIM (NÃO AJUSTÁVEL)

Corrente: 2A (Sem carga); 12 A (Carga máxima)

Ciclo de trabalho: 10% (10% do tempo do ciclo em trabalho e 90% do tempo do ciclo em descanso)

Vida útil: ~ 50.000 ciclos

Temperatura de operacional: - 25 - 70°C

Certificação: CE, ROHS

Tipo de motor: DC escovado

Ruído: < 48 db

Material: Aço, plástico, aço inoxidável

Classificação de resistência/proteção: IP 54

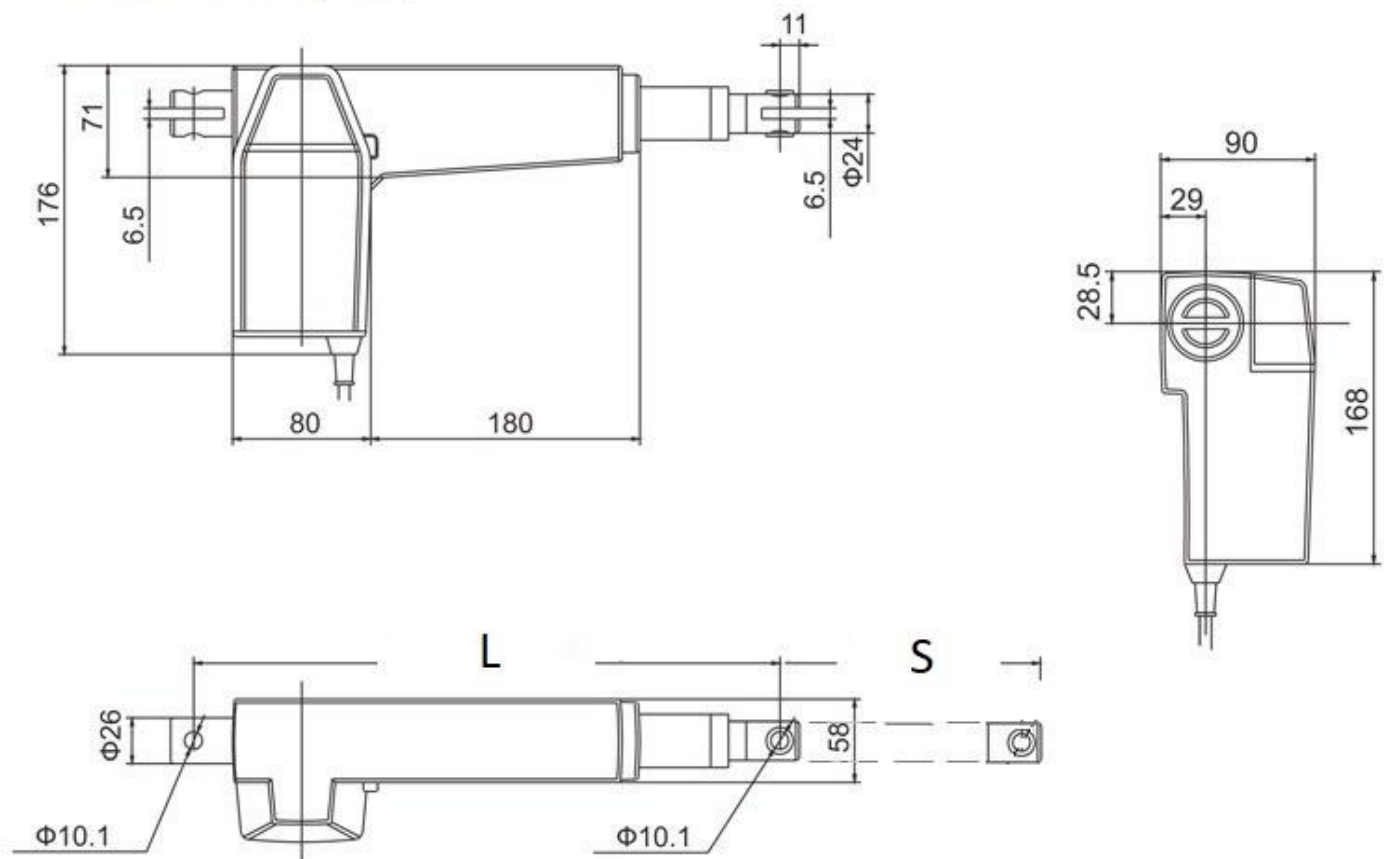
** Pode haver variação de velocidade (até 5%) em atuadores do mesmo modelo/configuração.

** A velocidade de um atuador é inversamente proporcional à carga (N) que lhe é aplicada.

PERFORMANCE

FORÇA MÁXIMA (N)		AMPERAGEM (A)		VELOCIDADE (mm/s)		CICLO DE TRABALHO
EMPURRANDO	PUXANDO	SEM CARGA	CARGA MÁX	SEM CARGA	CARGA MÁX	
8000	8000	2	12	5	3	10%

DIMENSÕES (mm)



SE $130 < S < 400 \rightarrow L = S + 175$

SE $S \geq 400 \rightarrow L = S + 195$